

Sestava DAS 15P + B&C Speakers DE200 + Megaton A6560

Osazení:

- DAS 15P 8/Ohm

<http://eshop.prodance.cz/DetailPage.asp?DPG=82867>

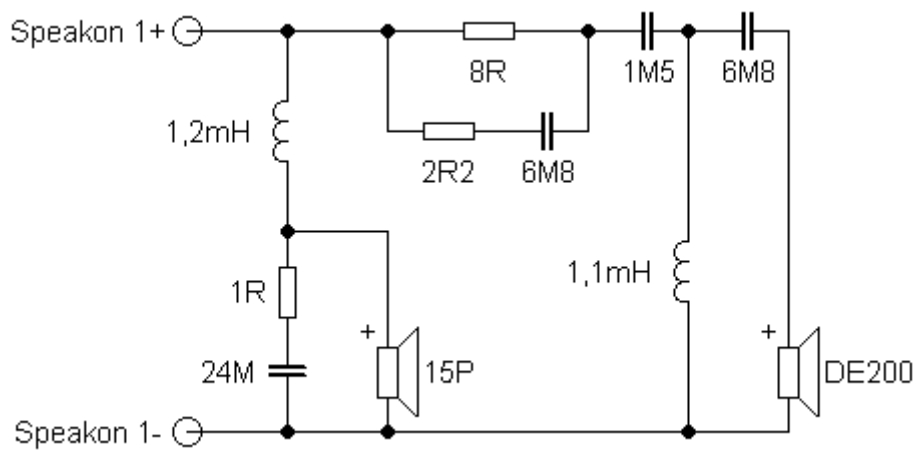
- B&C Speakers DE200 8/Ohm

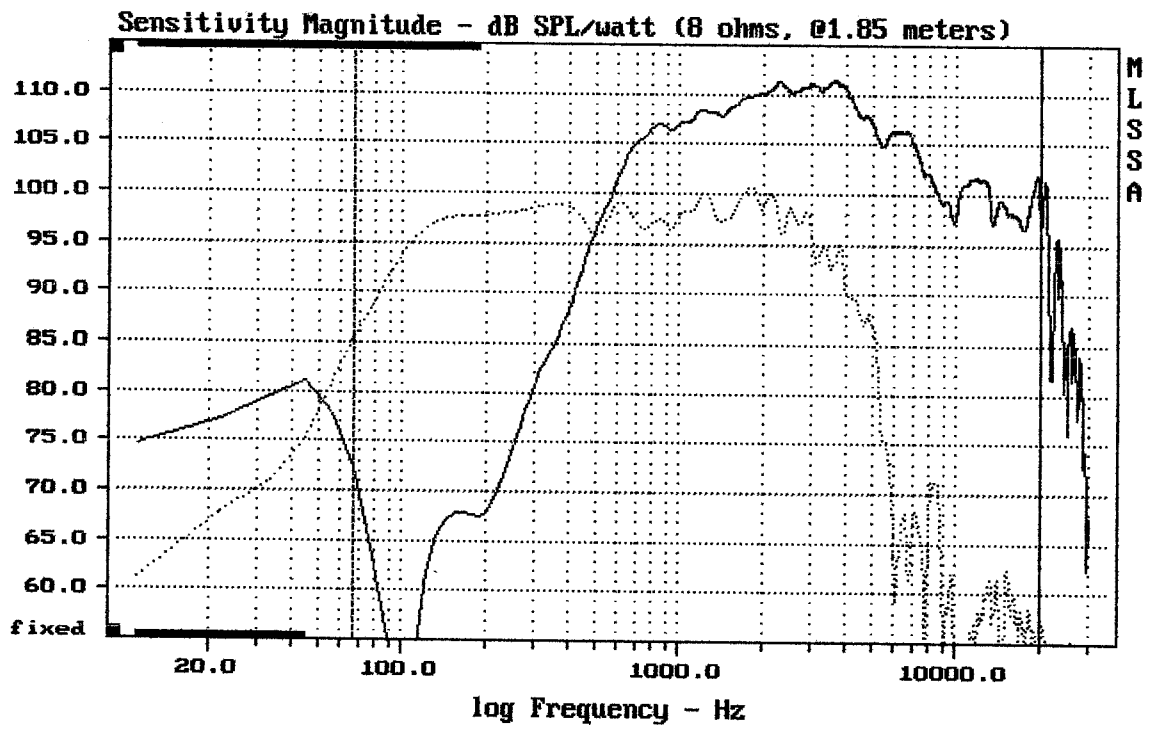
<http://eshop.prodance.cz/DetailPage.asp?DPG=82302>

- Megaton A6560

<http://eshop.prodance.cz/DetailPage.asp?DPG=83901>

Schéma výhybky:

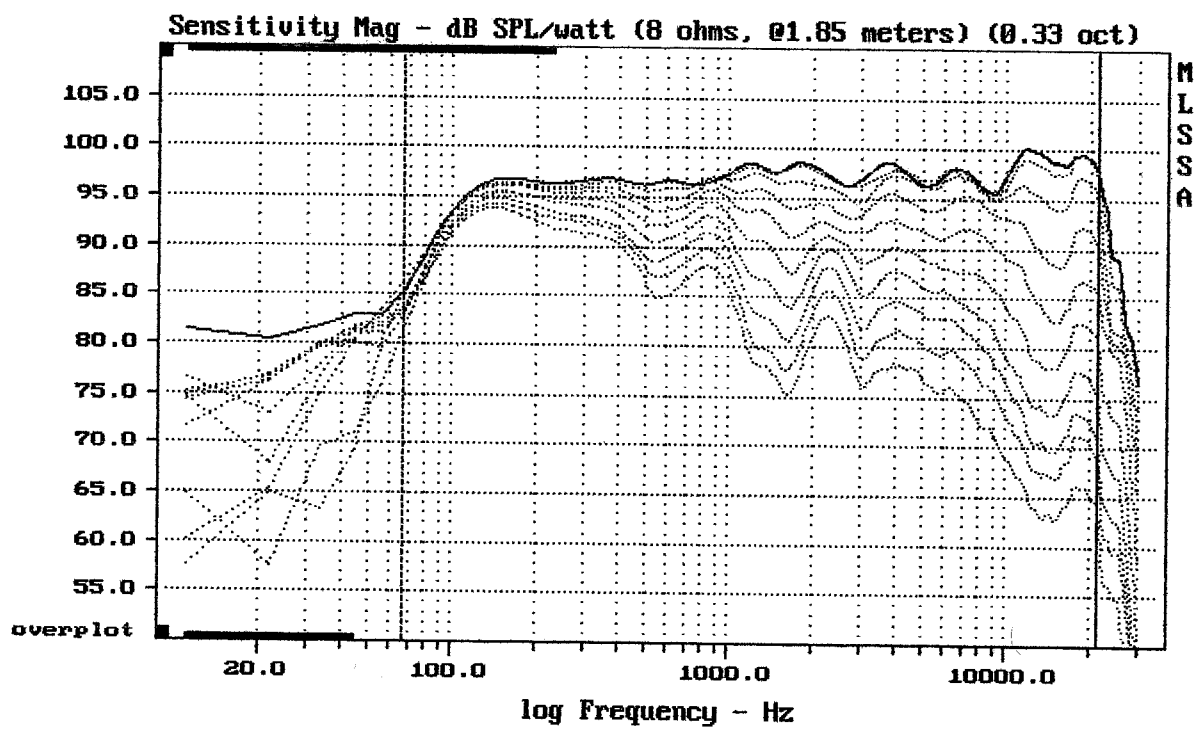




CURSOR: dy = -50.1982 x = 19997.3360 (1802)

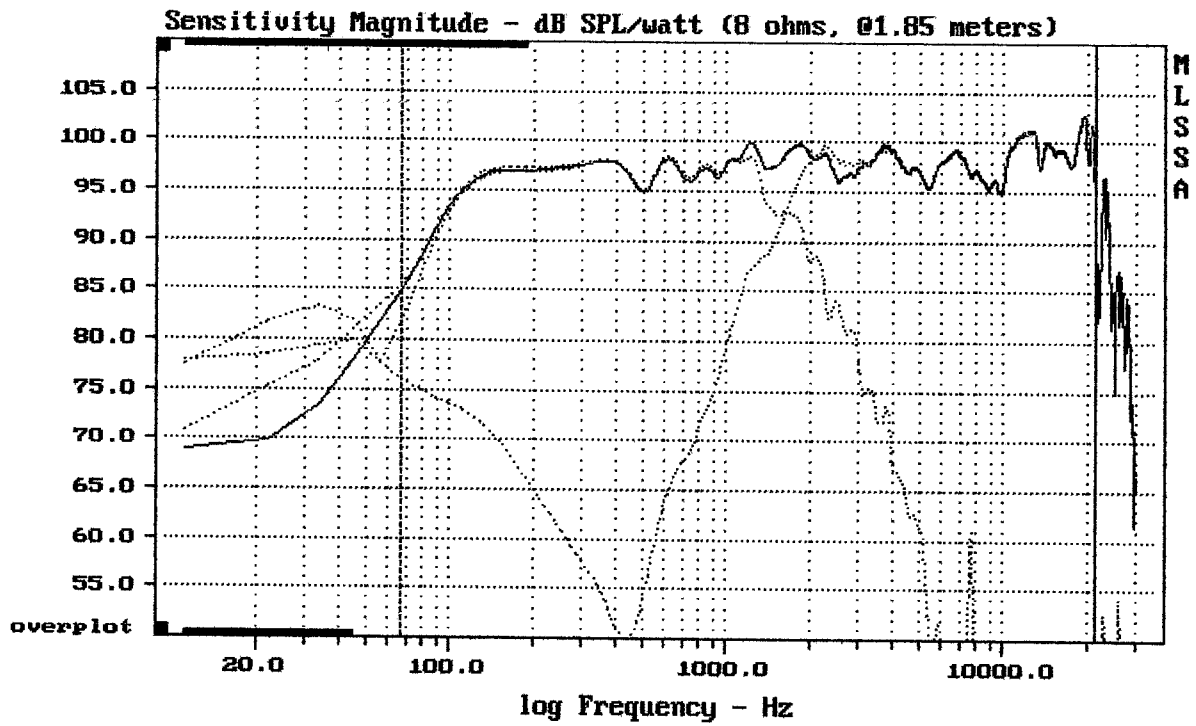
DAS 15-P + DE200 + A6560

MLSSA: Frequency Domain



Overlay Compare: dev= +26/-9.1, std= 7.9, avg= -28

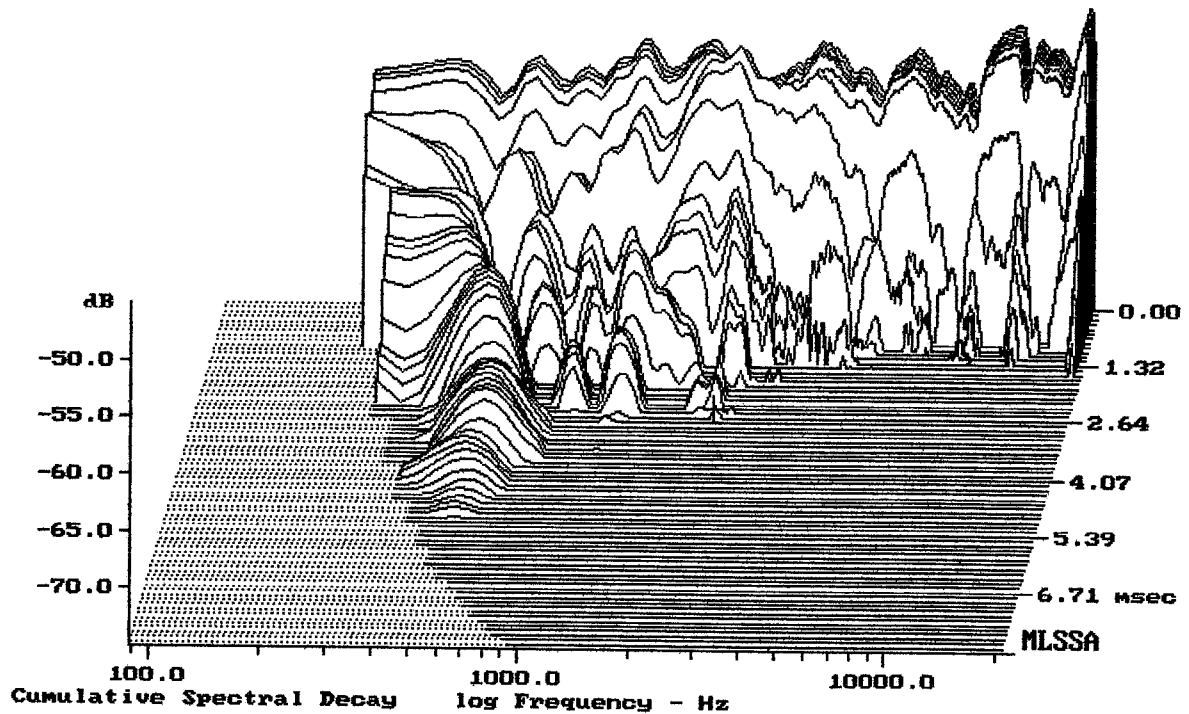
DAS 15-P + DE200 + A6560



Level (67:21507 Hz) = 97.56 dB SPL/watt (8 ohms, @1.85 meters)

DAS 15-P + DE200 + A6560

MLSSA: Frequency Domain



-74.20 dB, 2264 Hz (51), 2.640 msec (25)